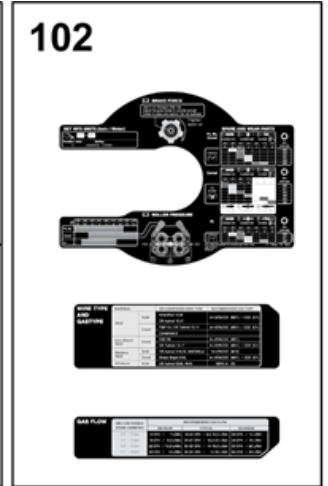
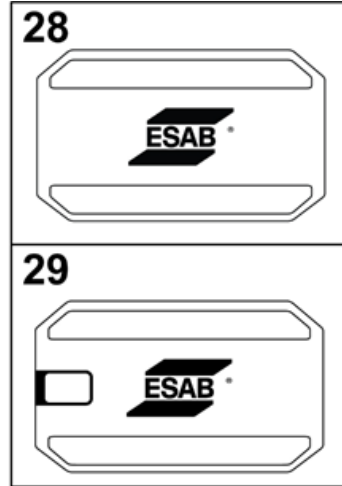
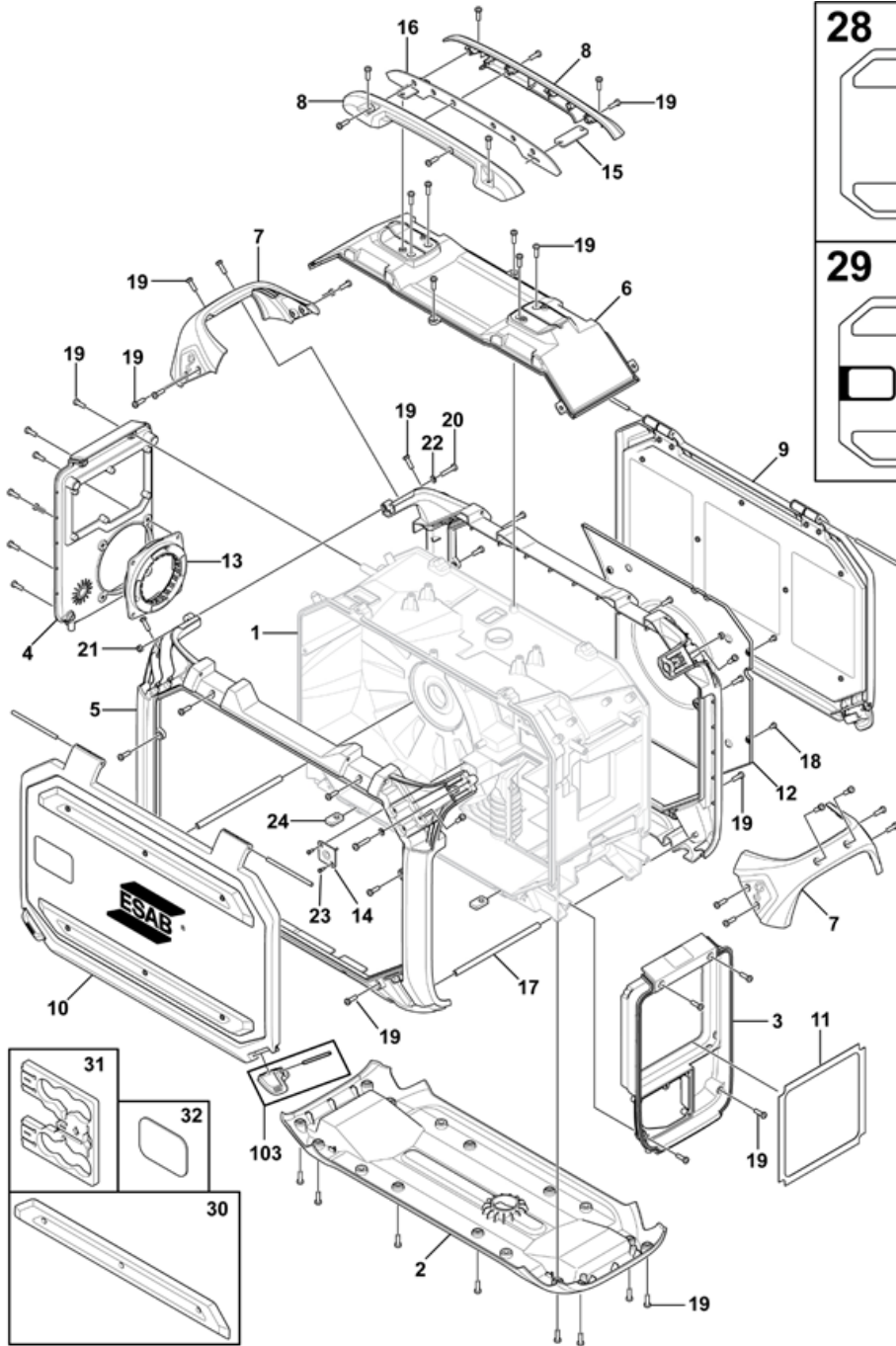


ESAB ROBUST FEED AVS



Manual de Piezas

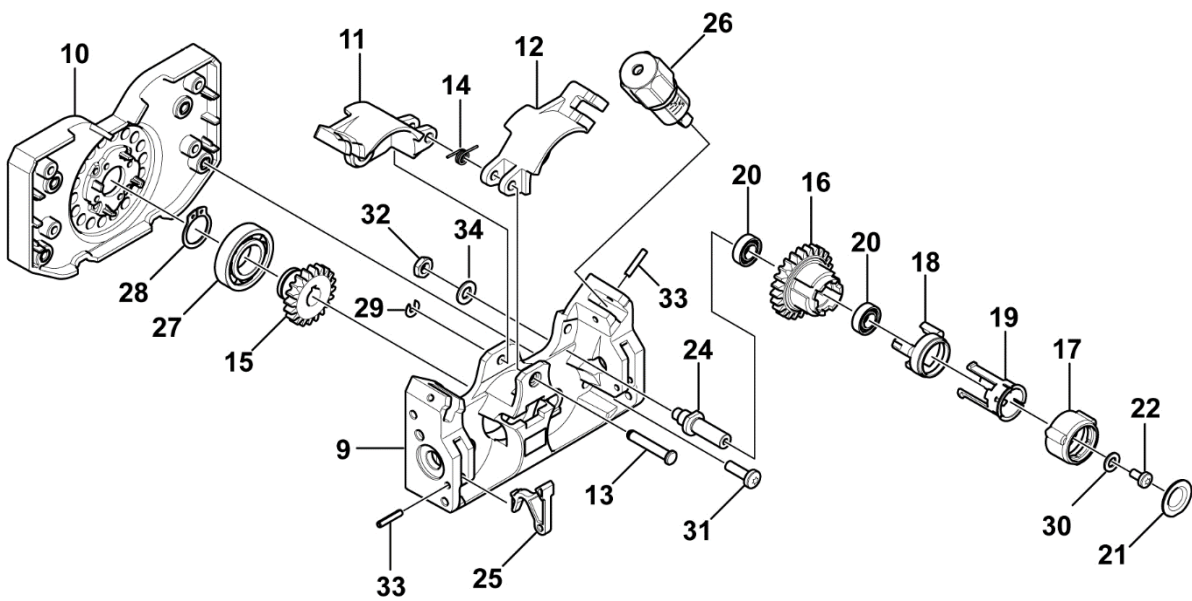
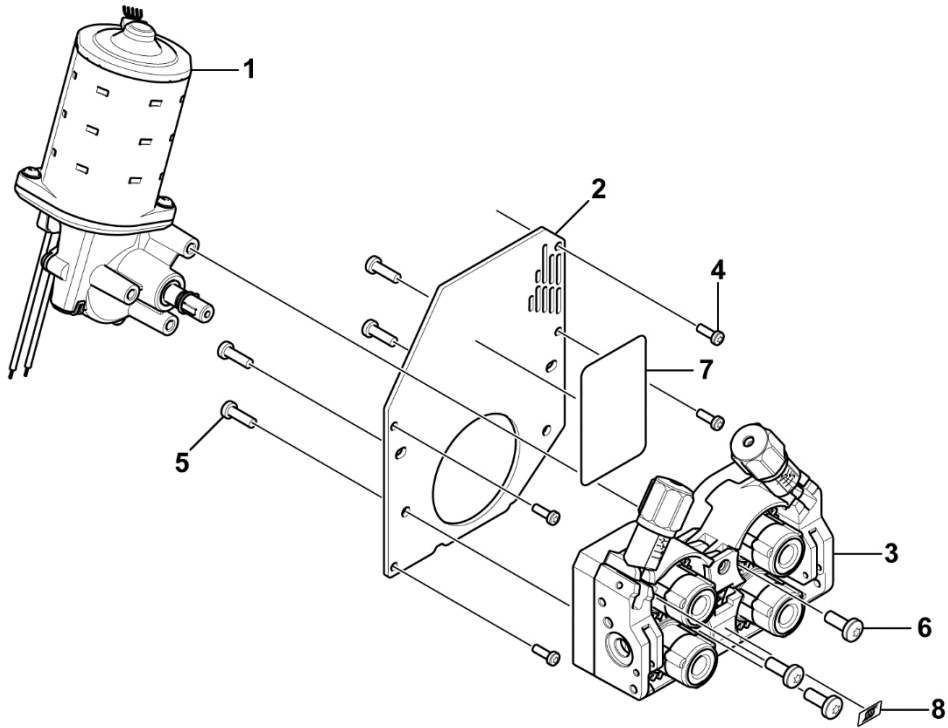
ESAB ROBUST FEED AVS			
ITEM	DESCRIPCION	NUMERO PARTE	CODIGO
1	INNERFRAME	-----	CONSULTAR
2	BOTTOMPANEL	445763001	CONSULTAR
3	FRONTPANEL	445764001	CONSULTAR
4	REARPANEL	445765001	CONSULTAR
5	OUTERFRAME	445766001	CONSULTAR
6	TOPPANEL	445767001	CONSULTAR
7	HANDLECOVER	445768001	CONSULTAR
8	TOPHANDLE(VER ITEM 101)	-----	CONSULTAR
9	DOORCOMPLETERIGHT	445780880	CONSULTAR
10	DOOR LEFT(LAS PUERTAS SE SUMINISTRAN SIN CALCOMANÍAS INTERNAS. VER ARTÍCULO 102. INCLUYE ARTÍCULO 103.)	464694880	CONSULTAR
11	GASKETUSERINTERFACE	446035001	CONSULTAR
12	COVERPANEL	446005001	CONSULTAR
13	STRAINRELIEFINNERPART	445810001	CONSULTAR
14	INDUCTORCOVER	445777001	CONSULTAR
15	HANDLEBRACKET(VER ITEM 101)	-----	CONSULTAR
16	TOPHANDLEFRAME(VER ITEM 101)	-----	CONSULTAR
17	HOSE0.17 M,PVC,9 MM OUTER DIAMETER,5 MM INNER DIAMETER	-----	CONSULTAR
18	SCREWMRTM4x8	-----	CONSULTAR
19	SCREWREMF5x16(VER ITEM 101)	-----	CONSULTAR
20	SCREWMRTM5x25	-----	CONSULTAR
21	NUT6KSTEEL8.8M5	-----	CONSULTAR
22	PLAINWASHER5-200HV-A2K	-----	CONSULTAR
23	SCREWREMFMTORX3X8	194153222	CONSULTAR
24	RECTANGULAR NUTM8	446011001	CONSULTAR
26	WARNING+CONNECTOR WO WATERAVS	446648001	CONSULTAR
27	ESAB LOGO DECAL	445880002	CONSULTAR
28	SIDE DECAL RIGHT	445786001	CONSULTAR
29	SIDE DECAL LEFT	445786007	CONSULTAR
30	BUMPER	445782001	CONSULTAR
31	RF300S+WPARTS STORAGE FOAM	446034001	CONSULTAR
32	SPOOL WINDOW	445832001	CONSULTAR
101	TOP HANDLE AND FRAME KIT (INCLUYE ITEMS 8 (2 PCS), 15 (2 PCS), 16 AND 19 (8 PCS))	464667885	CONSULTAR
102	DECAL KIT R F AVS	464737880	CONSULTAR
103	DOOR LOCK KIT (INCLUYE PIN (1 PC) Y CERRADURA (1 PC))	464663079	CONSULTAR



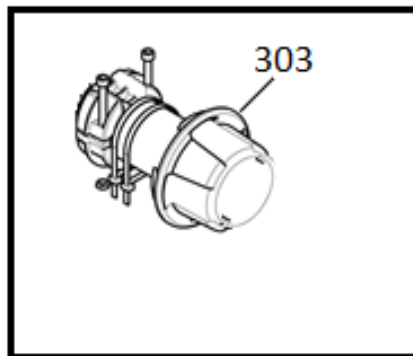
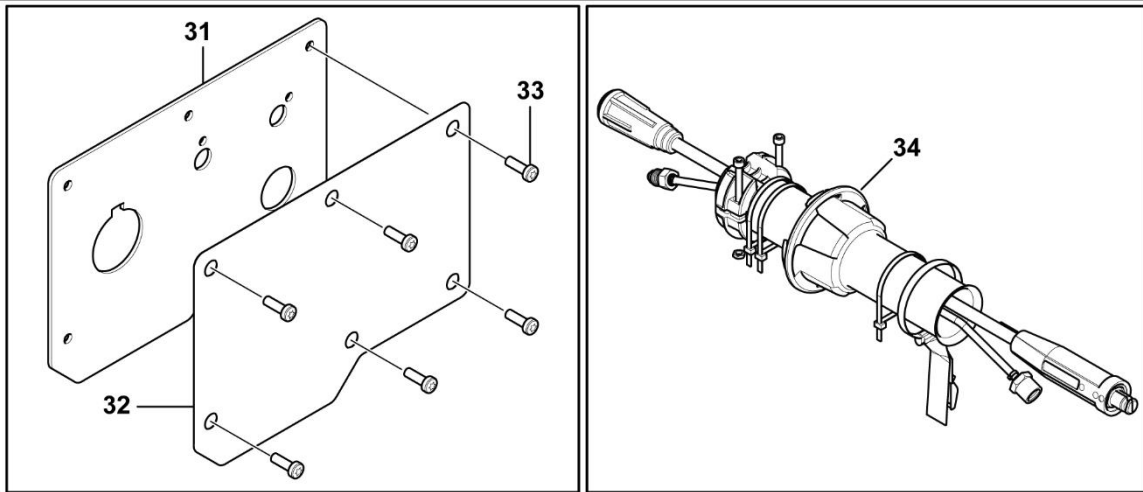
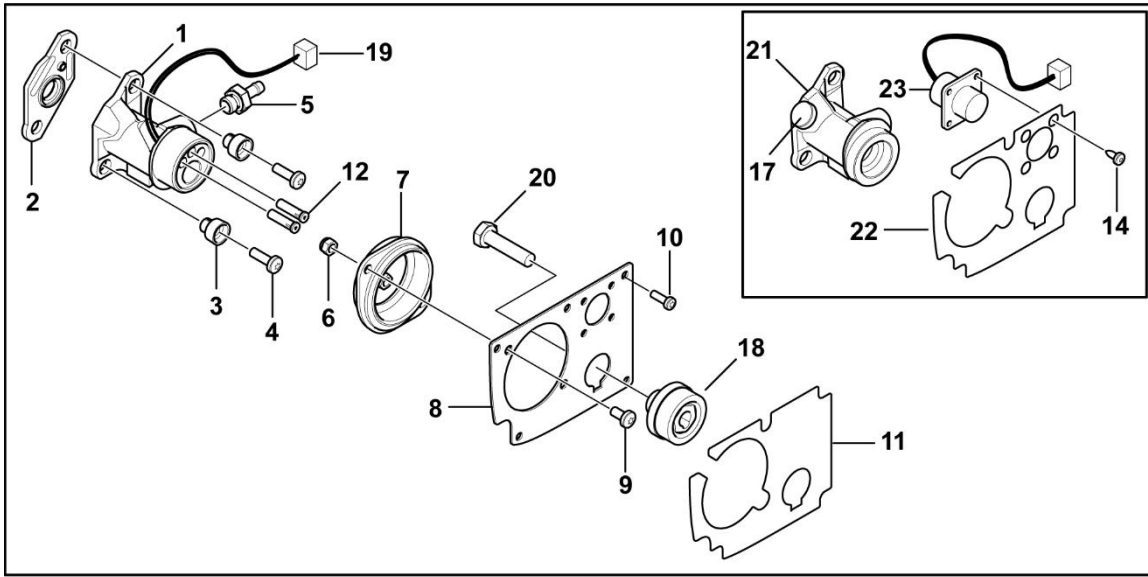
26

WARNING	ADVERTENCIA	AVERTISSEMENT
<p>PROTECT YOUR EYES AND WEAR PROTECTIVE GEAR</p> <p>• Do not look into the arc or sparks.</p> <p>• Do not look into the lens of the torch.</p> <p>• Do not look into the lens of the torch when it is on.</p> <p>• Do not look into the lens of the torch when it is off.</p> <p>• Do not look into the lens of the torch when it is on.</p> <p>• Do not look into the lens of the torch when it is off.</p>	<p>PROTEJA SU VISIÓN Y USE EQUIPO DE PROTECCIÓN</p> <p>• No mire a la chispa ni al arco.</p> <p>• No mire a través del lente de la torcha.</p> <p>• No mire a través del lente de la torcha cuando está encendida.</p> <p>• No mire a través del lente de la torcha cuando está apagada.</p> <p>• No mire a través del lente de la torcha cuando está encendida.</p> <p>• No mire a través del lente de la torcha cuando está apagada.</p>	<p>SE PROTÉGER EL VISAJE Y USAR EQUIPO DE PROTECCIÓN</p> <p>• Ne regardez pas dans l'arc ou les étincelles.</p> <p>• Ne regardez pas dans le hublot de la torche.</p> <p>• Ne regardez pas dans le hublot de la torche quand elle est allumée.</p> <p>• Ne regardez pas dans le hublot de la torche quand elle est éteinte.</p> <p>• Ne regardez pas dans le hublot de la torche quand elle est allumée.</p> <p>• Ne regardez pas dans le hublot de la torche quand elle est éteinte.</p>
<p>SELECTING BUCKS CAN BE DANGEROUS TO YOUR HEALTH</p> <p>• Do not look into the arc or sparks.</p> <p>• Do not look into the lens of the torch.</p> <p>• Do not look into the lens of the torch when it is on.</p> <p>• Do not look into the lens of the torch when it is off.</p> <p>• Do not look into the lens of the torch when it is on.</p> <p>• Do not look into the lens of the torch when it is off.</p>	<p>SELECCIONAR BUQUES PUEDE SER PELIGROSO PARA SU SALUD</p> <p>• No mire a la chispa ni al arco.</p> <p>• No mire a través del lente de la torcha.</p> <p>• No mire a través del lente de la torcha cuando está encendida.</p> <p>• No mire a través del lente de la torcha cuando está apagada.</p> <p>• No mire a través del lente de la torcha cuando está encendida.</p> <p>• No mire a través del lente de la torcha cuando está apagada.</p>	<p>SELECTION D'ÉLECTRODES PEUT ÊTRE DANGEREUX POUR VOTRE SANTÉ</p> <p>• Ne regardez pas dans l'arc ou les étincelles.</p> <p>• Ne regardez pas dans le hublot de la torche.</p> <p>• Ne regardez pas dans le hublot de la torche quand elle est allumée.</p> <p>• Ne regardez pas dans le hublot de la torche quand elle est éteinte.</p> <p>• Ne regardez pas dans le hublot de la torche quand elle est allumée.</p> <p>• Ne regardez pas dans le hublot de la torche quand elle est éteinte.</p>
<p>POWER AND GASES CAN BE DANGEROUS TO YOUR HEALTH</p> <p>• Do not look into the arc or sparks.</p> <p>• Do not look into the lens of the torch.</p> <p>• Do not look into the lens of the torch when it is on.</p> <p>• Do not look into the lens of the torch when it is off.</p> <p>• Do not look into the lens of the torch when it is on.</p> <p>• Do not look into the lens of the torch when it is off.</p>	<p>ENERGÍA Y GASES PUEDE SER PELIGROSO PARA SU SALUD</p> <p>• No mire a la chispa ni al arco.</p> <p>• No mire a través del lente de la torcha.</p> <p>• No mire a través del lente de la torcha cuando está encendida.</p> <p>• No mire a través del lente de la torcha cuando está apagada.</p> <p>• No mire a través del lente de la torcha cuando está encendida.</p> <p>• No mire a través del lente de la torcha cuando está apagada.</p>	<p>ÉNERGIE ET GAZ PEUVENT ÊTRE DANGEREUX POUR VOTRE SANTÉ</p> <p>• Ne regardez pas dans l'arc ou les étincelles.</p> <p>• Ne regardez pas dans le hublot de la torche.</p> <p>• Ne regardez pas dans le hublot de la torche quand elle est allumée.</p> <p>• Ne regardez pas dans le hublot de la torche quand elle est éteinte.</p> <p>• Ne regardez pas dans le hublot de la torche quand elle est allumée.</p> <p>• Ne regardez pas dans le hublot de la torche quand elle est éteinte.</p>
<p>ANY RAYS CAN INJURE YOUR EYES AND CAUSE SKIN BURNS OR DAMAGE HEARING</p> <p>• Do not look into the arc or sparks.</p> <p>• Do not look into the lens of the torch.</p> <p>• Do not look into the lens of the torch when it is on.</p> <p>• Do not look into the lens of the torch when it is off.</p> <p>• Do not look into the lens of the torch when it is on.</p> <p>• Do not look into the lens of the torch when it is off.</p>	<p>RAJOS EMITIDOS POR LOS ARCOS ELÉCTRICOS PUEDEN DAÑAR SU VISIÓN O SU OÍDIO</p> <p>• No mire a la chispa ni al arco.</p> <p>• No mire a través del lente de la torcha.</p> <p>• No mire a través del lente de la torcha cuando está encendida.</p> <p>• No mire a través del lente de la torcha cuando está apagada.</p> <p>• No mire a través del lente de la torcha cuando está encendida.</p> <p>• No mire a través del lente de la torcha cuando está apagada.</p>	<p>RAYONS ÉMIS PAR LES ARCOS ÉLECTRIQUES PEUVENT ENDOMMAGER VOS YEUX ET ENDOMMAGER VOTRE OÛIE</p> <p>• Ne regardez pas dans l'arc ou les étincelles.</p> <p>• Ne regardez pas dans le hublot de la torche.</p> <p>• Ne regardez pas dans le hublot de la torche quand elle est allumée.</p> <p>• Ne regardez pas dans le hublot de la torche quand elle est éteinte.</p> <p>• Ne regardez pas dans le hublot de la torche quand elle est allumée.</p> <p>• Ne regardez pas dans le hublot de la torche quand elle est éteinte.</p>
<p>DO NOT REMOVE, DESTROY OR COVER THIS LABEL</p>	<p>NO RETIRAR, DESTROYER O CUBRIR ESTA ETIQUETA.</p>	<p>NE PAS RETIRER, DÉTRUIRE OU RECOURVIR CETTE ÉTIQUETTE.</p>

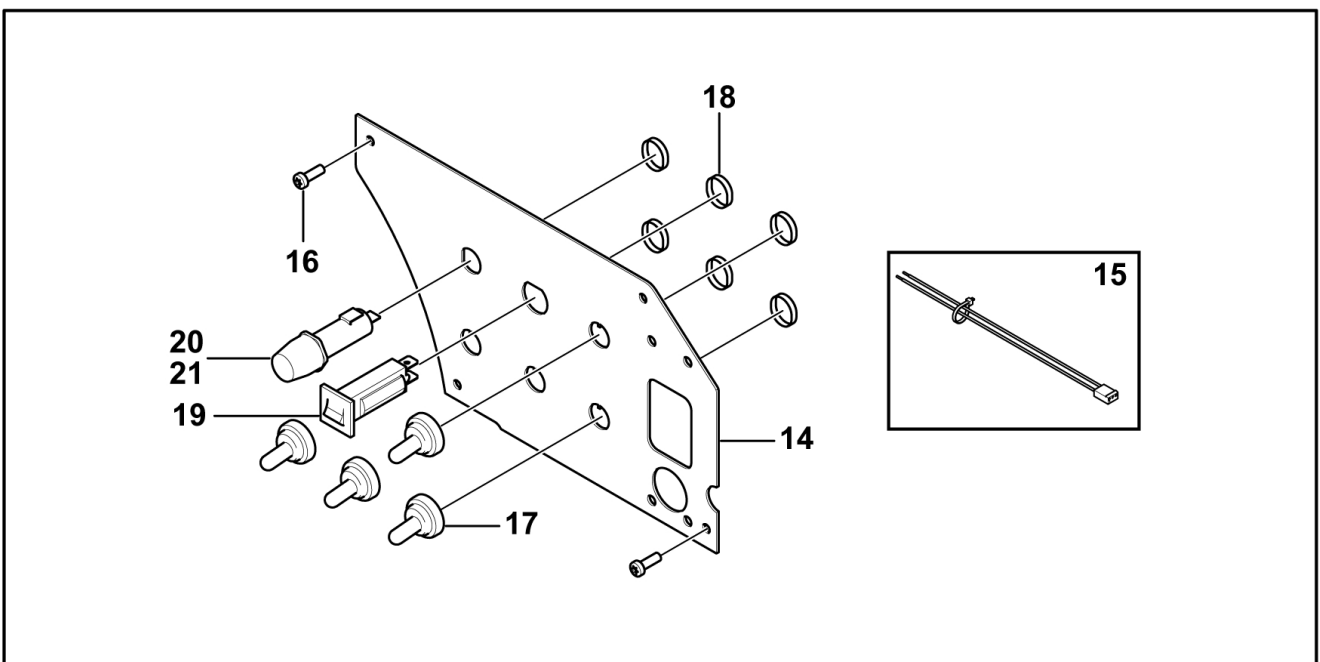
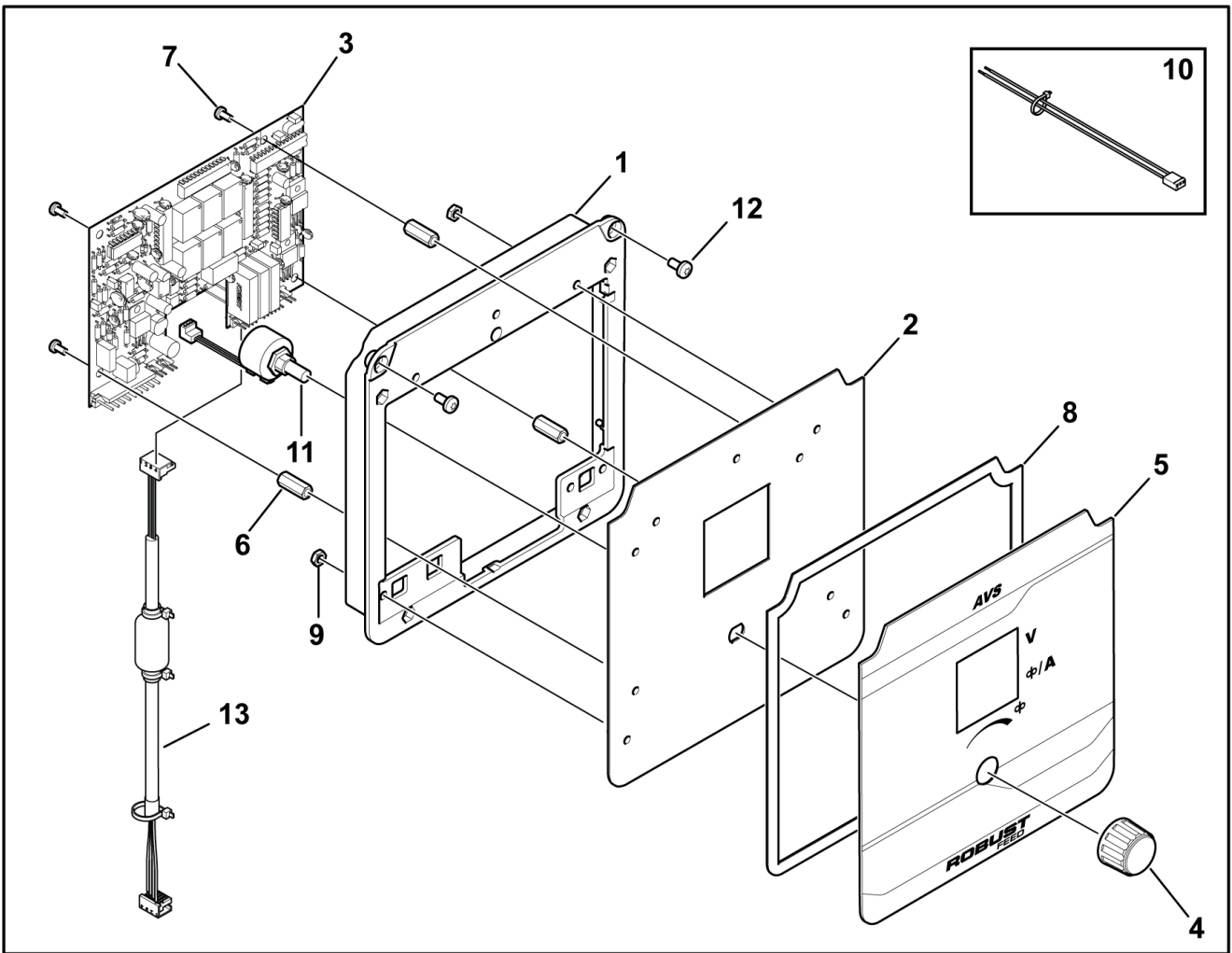
ITEM	DESCRIPCION	NUMERO PARTE	CODIGO
1	ESAB DRIVE UNIT ROBUST AVS	465827880	619654
2	ADAPTORPLATE	446010001	CONSULTAR
3	FEEDER MECHANISM (VER ITEM204.)	-----	CONSULTAR
4	SCREW REMFORMTORX4×12	194153292	CONSULTAR
5	SCREW REMFORMTORX5×16	194153330	CONSULTAR
6	SCREW MRTM6×16	-----	CONSULTAR
7	WARNING DECAL PINCHING	-----	CONSULTAR
8	ESAB LOGO SILVER	445916001	CONSULTAR
9	FRONTPLATE(VER ITEM204.)	-----	CONSULTAR
10	BACKPLATE(VER ITEM204.)	-----	CONSULTAR
11	ESAB ARM LEFT RF(VER ITEM204.)	445818002	619109
12	ESAB ARM RIGHT RF(VER ITEM204.)	445818001	619110
13	SWINGARMSHAFT(VER ITEMS202 Y 204.)	-----	CONSULTAR
14	LIFTSRING(VER ITEMS202 Y 204.)	445839001	CONSULTAR
15	ESAB MOTOR PINION RF (VER ITEMS203 Y 204.)	445820001	619107
16	GEARHUB(VER ITEM203.)	-----	CONSULTAR
17	BEZEL(VER ITEM203.)	-----	CONSULTAR
18	DRIVER(VER ITEM203.)	-----	CONSULTAR
19	RETAINER(VER ITEM203.)	-----	CONSULTAR
20	BEARING8×16×5(VER ITEM203.)	-----	CONSULTAR
21	COVER(VER ITEM203.)	-----	CONSULTAR
22	SCREWMRTM4×8(VER ITEM203.)	-----	CONSULTAR
24	ESAB FEED ROLL SHAFT RF	445841001	619114
25	ESAB NOZZLE LEVER RF	446059001	619115
26	ESAB TENSIONER UNIT RF	445831880	619116
27	BEARING,17×35×8 MM(VER ITEM201.)	-----	CONSULTAR
28	LOCKRINGØ17(VER ITEM201.)	-----	CONSULTAR
29	CIRCLIPØ6/4(VER ITEM202.)	-----	CONSULTAR
30	WASHERM4(VER ITEM203.)	-----	CONSULTAR
31	SCREWMRTM5×16()	-----	CONSULTAR
32	HEXAGON THIN NUT()	349312091	CONSULTAR
33	SPRING PIN,Ø3×16(VER ITEM204.)	-----	CONSULTAR
34	CUP SPRING()	-----	CONSULTAR
201	ESAB BEARING LOCK RING KIT RF(INCLUYE ITEMS27Y 28)	464667883	619129
202	ESAB SWING ARM SHAFT KIT RF(INCLUYE ITEMS13,14Y 29)	464667887	619111
203	ESAB GEAR HUB KIT RF(INCLUYE ITEMS15 AL 22Y 30)	464667893	619108
204	ESAB FEEDER MECHANISM KITRF(INCLUYE ITEMS9 AL 15Y 33)	464667886	619106



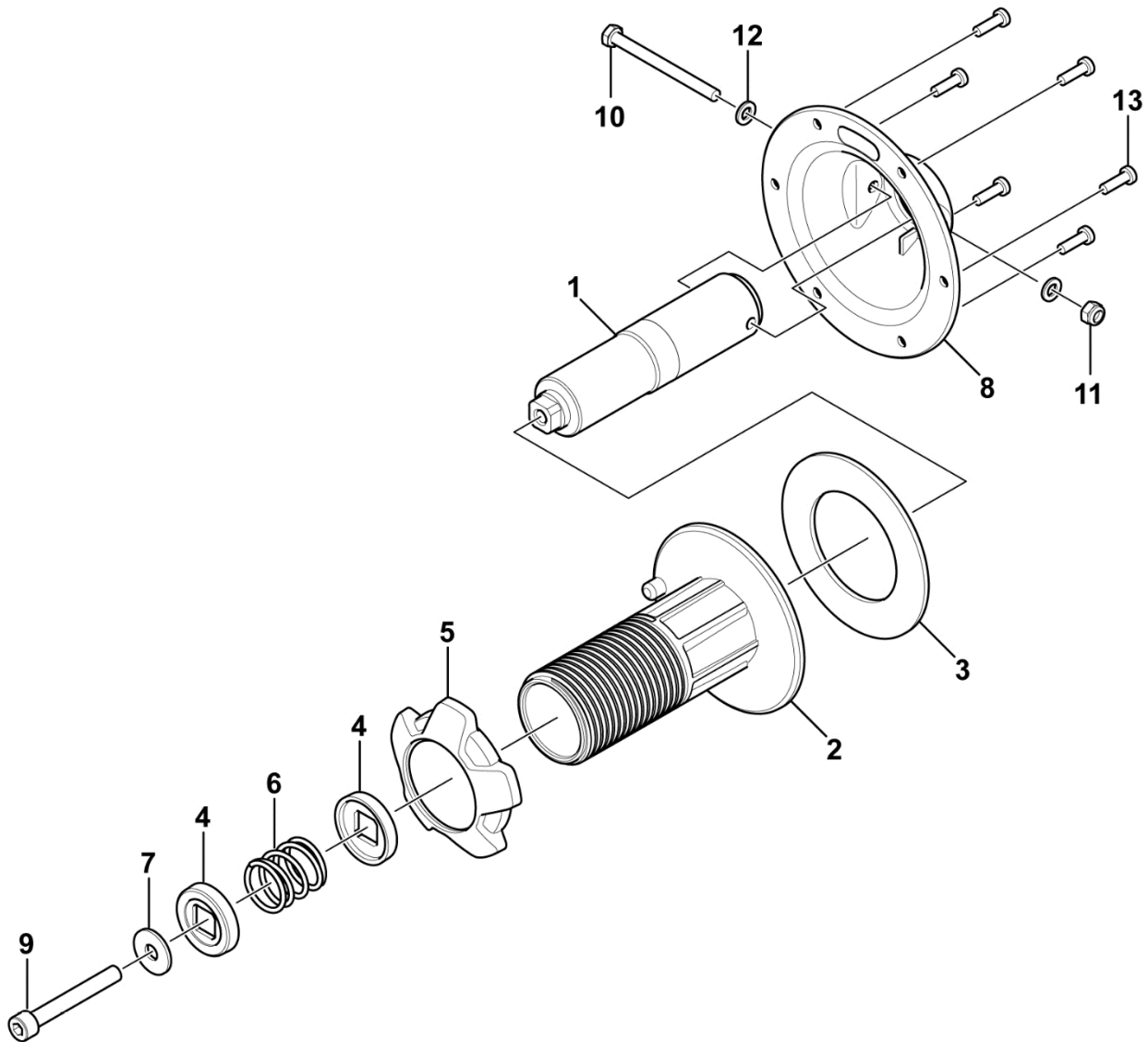
ITEM	DESCRIPCION	NUMERO PARTE	CODIGO
1	EUROCONNECTOR(VER ITEM301.)	-----	CONSULTAR
2	TORCHCONNECTORINSULATOR(VER ITEM301AND302.)	-----	CONSULTAR
3	SCREWINSULATOR(VER ITEM301AND302.)	-----	CONSULTAR
4	SCREWMRTM5X16(VER ITEM301AND302.)	194277329	CONSULTAR
5	ESAB BRASS FITTING RF	445856001	619120
6	NUTLOCKING5BH6	-----	CONSULTAR
7	TORCHCONNECTORSEAT(VER ITEM301AND302.)	-----	CONSULTAR
8	ESAB INTERFACE PLATE AVS	446643880	619662
9	SCREWMRTM5X10	-----	CONSULTAR
10	SCREWREMF0RM4X12	-----	CONSULTAR
11	ESAB FRONT OVERLAY AVS (VER ITEM301.)	446644001	619658
12	INSULATINGSLLEEVEORIGMAG(VER ITEM301.)	-----	CONSULTAR
14	SCREWRTSST3,5X9,5	194119201	CONSULTAR
17	THUMBSCREW	446026001	CONSULTAR
18	ESAB OKC MACHINE 25MM AVS	160362880	619668
19	ESAB TRIGGER CABLE AVS(VER ITEM301.)	446620880	619680
20	ESAB HEXAGON SCREW AVS	349481350	619661
21	TWECO4CONNECTOR(VER ITEM302.)	-----	CONSULTAR
22	FRONTOVERLAYTWECOAVS	446644002	CONSULTAR
23	ES TRIGGER CABLE TWECO AVS	446620881	620010
31	INTERFACEPLATEREAR	446004001	CONSULTAR
32	REARPLATEOVERLAY	445881001	CONSULTAR
33	SCREWREMF0RMTORX4X12	-----	CONSULTAR
34	INTERCONNECTIONCABLESRNA(ONLYFORTWECOCONNECTIONS.)	446675881	CONSULTAR
301	ESAB EURO CONECTOR KIT AVS(INCLUYE ITEMS1,2,3,4,7,11,12 Y 19.ITCANBEUSEDASARETROFITFOR TWECOCONNECTORS)	464738880	619655
302	ES TWECO CONECTOR KIT AVS (INCLUYE ITEMS2,3,4,7 Y 21.)	464667899	620009
303	ESAB KIT DE CONEXIÓN DE LOS CABLE ROBUST	446050880	617062



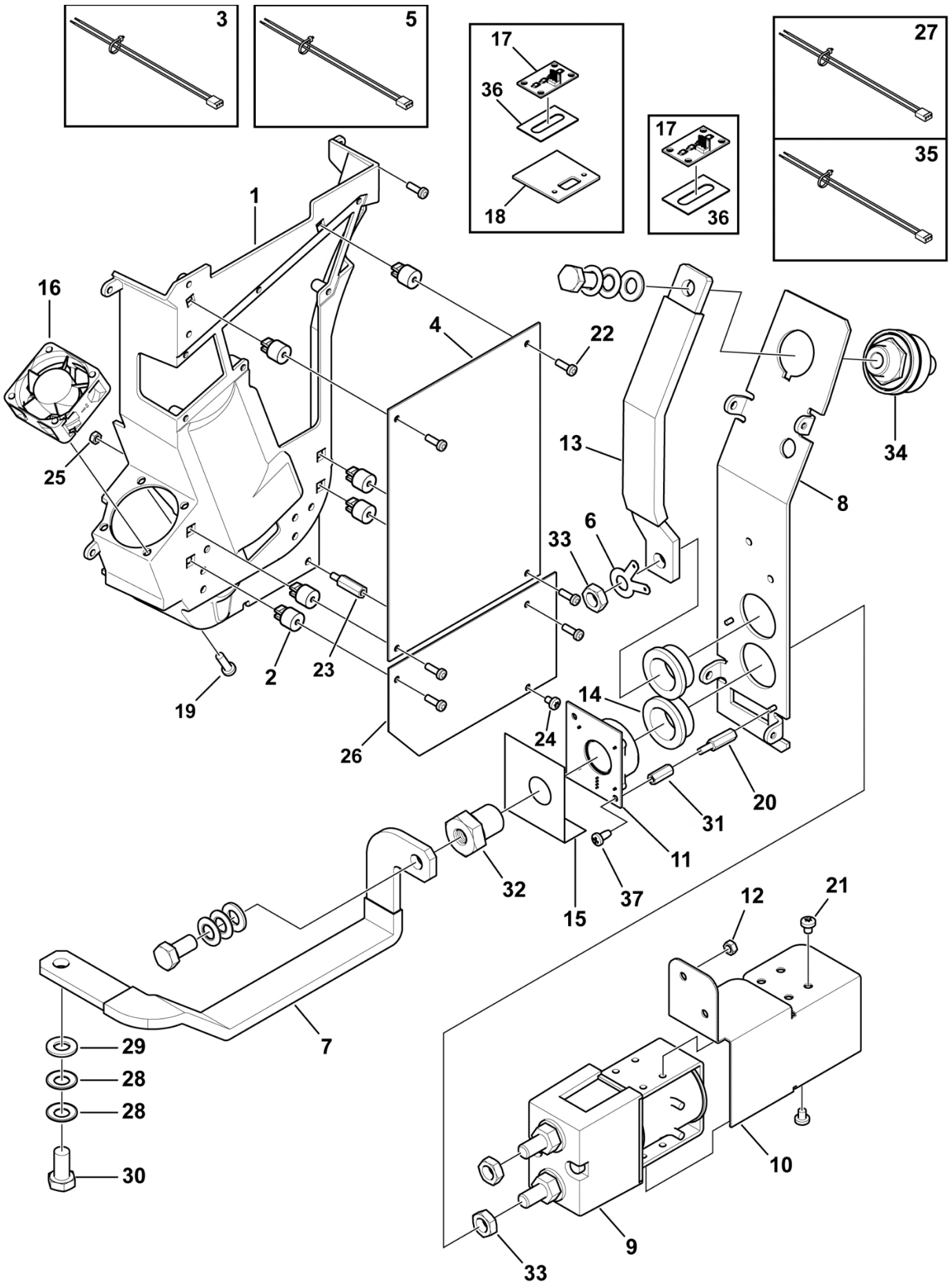
ITEM	DESCRIPCION	NUMERO PARTE	CODIGO
1	FRONTEXTERNALUSERINTERFACE U6/MA25(VER ITEM401 Y 402.)	-----	CONSULTAR
2	FRONTPLATEASSEMBLYAVS(VER ITEM401 Y 402.)	-----	CONSULTAR
3	PCBAPANELCONTROLBOARD BASICAVS(VER ITEM402.)	440522882	CONSULTAR
4	SHORTKNOBD36-1/4IN(VER ITEM402.)	446203001	619664
5	DECAEXTERNALUIBASICAVS(VER ITEM401 Y 402.)	-----	CONSULTAR
6	SCREWEDSPACERSLEEVE M4X17(VER ITEM402.)	-----	CONSULTAR
7	SCREWM4X6MMLONG(VER ITEM402.)	-----	CONSULTAR
8	ADHESIVEU6/MA25(VER ITEM401 Y 402.)	-----	CONSULTAR
9	NUT,M4(VER ITEM401 Y 402.)	-----	CONSULTAR
10	EXTERNALUIHARNESS	446975880	CONSULTAR
11	ESAB POTENTIOMETER WFS AVS	446971880	619672
12	SCREWMRTM4X8BLACK	-----	CONSULTAR
13	CANCABLE932	458681932	CONSULTAR
14	INTSETTINGPLATEASSYAVS	446649880	CONSULTAR
15	INTERNALUICABLEHARNESS AVS	446655880	619663
16	SCREWREMF0RM4X12BLACK	-----	CONSULTAR
17	SEALINGKNITTER	147866009	CONSULTAR
18	CABLEBINDERS	-----	CONSULTAR
19	ESAB CIRCUIT BREAKER AVS	4487147	619647
20	ESAB FUSE HOLDER AVS 15A 250V	558101253	619660
21	FUSESLO-BLO10.00A250V	558101254	619659
401	ESAB FRAME EXTERNAL AVS(INCLUYE ITEMS1,2,5,8 Y 9.)	464740880	619657
402	EXTERNAL UIKIT (INCLUYE ITEMS1-9. FOR DIP SWITCH POSITIONS, SEE SECTION FUNCTIONAL DESCRIPTION IN THE SERVICEMANUAL.)	464741880	CONSULTAR



ITEM	DESCRIPCION	NUMERO PARTE	CODIGO
1	BRAKE HUB AXLE (VER ITEM501.)	-----	CONSULTAR
2	BRAKEHUBSLEEVE	445794001	619121
3	BRAKE HUB FRICTION PAD (VER ITEM501.)	445613001	CONSULTAR
4	BRAKE HUB SPRING SEAT (VER ITEM502.)	-----	CONSULTAR
5	BRAKEHUBNUT	445779001	619122
6	BRAKE HUB SPRING(VER ITEM502.)	-----	CONSULTAR
7	WASHERRB24×8.4×2(VER ITEM502.)	-----	CONSULTAR
8	RF300BOBBINCONSOLE	446006001	CONSULTAR
9	SCREWMC6SM8×60(VER ITEM502.)	-----	CONSULTAR
10	SCREWM6SM6×70(VER ITEM501.)	-----	CONSULTAR
11	NUTLOC-KING6BH6(VER ITEM501.)	-----	CONSULTAR
12	WASHERBRBD12/6.4×1.5	-----	CONSULTAR
13	SCREWREMFORTORX5×16	194153330	CONSULTAR
501	BRAKE HUB AXLE KIT(INCLUYE ITEMS 1,3,10 Y 11)	464667881	619645
502	BRAKEHUBSPRING SEAT KIT(INCLUYE ITEMS4,6,7 Y 9)	464667882	619123



ITEM	DESCRIPCION	NUMERO PARTE	CODIGO
1	Multiconsol	445776002	CONSULTAR
2	Spacer9.5mm	194297001	CONSULTAR
3	ESAB CONTACTOR HARNESS AVS	446677880	619651
4	ESAB PCBA BOARD CONTROL AVS	440555880	619669
5	Proximitysensorharness	446251880	619676
6	Flatpinconnector(VER item602.)	349312952	619656
7	TorchcopperbarAVS(VER item601.)	-----	CONSULTAR
8	InterfaceplateinternalAVS	446626880	CONSULTAR
9	Contactora1POLE12VDC 500ADC	558101647	619650
10	ContactoracoverAVS	446622001	619652
11	PCBAcurrentsensor(VER item604.)	-----	CONSULTAR
12	NutLOC-KING5BH6	-----	CONSULTAR
13	OKCCopperbarAVS(VER item602.)	-----	CONSULTAR
14	ESAB CONTACT SLEEVE AVS	446628001	619649
15	Currentsensorprotection(VER item604.)	-----	CONSULTAR
16	ESAB FAN RF	446037880	619125
17	LEDboard(VER item603.)	-----	CONSULTAR
18	Lightningwindowfront(VER item603.)	-----	CONSULTAR
19	Screwremform5x16	-----	CONSULTAR
20	SpacingscrewM3x15	394516005	CONSULTAR
21	ScrewMRTFZB5X6	-----	CONSULTAR
22	Screwremform4x12	-----	CONSULTAR
23	Distancescrew	-----	CONSULTAR
24	ScrewMRTM4X6	-----	CONSULTAR
25	Nut6Ksteel8.8M4	-----	CONSULTAR
26	ESAB PCBA INTERFACE AVS	440526880	619670
27	Boardsupplyharness	446632880	619643
28	Cupspring(VER item601 Y 602.)	-----	CONSULTAR
29	Washer10,5A2K(VER item601 Y 602.)	-----	CONSULTAR
30	ScrewM6SM10X208.8fzb(VER item601 Y 602.)	-----	CONSULTAR
31	Screwspacersleeve M3x10	446211001	CONSULTAR
32	ESAB STEPPED FASTENER AVS	446633001	619642
33	Nut6KSteel4.6M10(VER item 602.)	-----	CONSULTAR
34	MachineConnectiondinse	160609881	611901
35	ESAB REAR CABLE HARNES AVS	446068881	619673
36	PCBALEDadhesivegasket(VER itEMS 603)	-----	CONSULTAR
37	ScrewMRTFZB	-----	CONSULTAR
601	ESAB TORCH COOPER BAR AVS (Incluye items7,28(4pcs),29(2pcs)and30 (2pcs)	464742880	619679
602	ESAB OKC COOPER BAR AVS(Incluye ITEMS 6,13,28(2pcs),29(1pc),30 (1pc)Y 33(1pc).)	464743880	619667
603	ESAB CIRCUIT BOARD LED AVS(INCLUYE ITEMS 17 (2 pcs),18and36(2pcs).)	464680886	619646
604	ESAB CURRENT SENSOR KIT AVS (INCLUYE ITEMS 11and15.)	464745880	619653



CODIGOS VALIDOS EN PERÚ

ITEM	DESCRIPCION	NUMERO PARTE	CODIGO
1	GAS ADAPTOR PLATE AVS	446007001	CONSULTAR
2	SOLENOID VALVE	558012361	619678
3	HOSE CLAMP	368978013	CONSULTAR
4	ESAB CONECTOR SOLENOIDE AVS	446636001	619648
5	ESAB BRACKET SOLENOIDE AVS	446637001	619644
6	GAS FLOW METER	445013883	CONSULTAR
7	INTSETTING PLATEASSY AVS	-----	CONSULTAR
8	NIPPLE (VER ITEM 701)	-----	CONSULTAR
9	FEMALE THREADED GAS NIPPLE AVS (VER ITEM 702	-----	CONSULTAR
10	COUPLERNUTLPH35 (VER ITEM 701 Y 702)	-----	CONSULTAR
11	SCREWMRTM4X12BLACK	-----	CONSULTAR
12	SCREWMRTM4X8BLACK	-----	CONSULTAR
13	SCREWREMF0RM4X12BLACK	194153292	CONSULTAR
14	GASHOSE	445699102	CONSULTAR
15	INT.UIBASICDECALAVS (SIN VARIANTE DE ROTAMENTO)	446640001	CONSULTAR
16	INT.UIDECALROTAMETERAVS(CON VARIANTE DE ROTAMETRO)	446640002	CONSULTAR
17	SCREW8-32X3/8	446683001	CONSULTAR
18	HEATERPLATE	446009001	CONSULTAR
19	SCREWMRTFZBM4X8	-----	CONSULTAR
20	RECTIFIERPLATEAVS	446651001	CONSULTAR
21	SCREWMRTFZBM3X8	-----	CONSULTAR
22	ESAB RECTIFIER BRIDGE AVS35A400V	13730469	619675
23	SCREWMRTFZB5X16	-----	CONSULTAR
24	WATEROUTLETOVERLAY	445778001	CONSULTAR
701	ESAB NIPLE GAS MODULE AVS (INCLUYE ITEM 8 Y 10)	464693880	619666
702	ESAB NIPLE GAS CSA AVS (INCLUYE ITEM 9 Y 10)	464746880	619665
703	GASHOSEWITH CLAMPKIT (INCLUYE ITEM 3(6PCS) Y 14(0.635M).	464663080	CONSULTAR
704	SOLENOID VALVE KIT (INCLUYE ITEM 2,3,4 Y 17)	464663089	CONSULTAR

